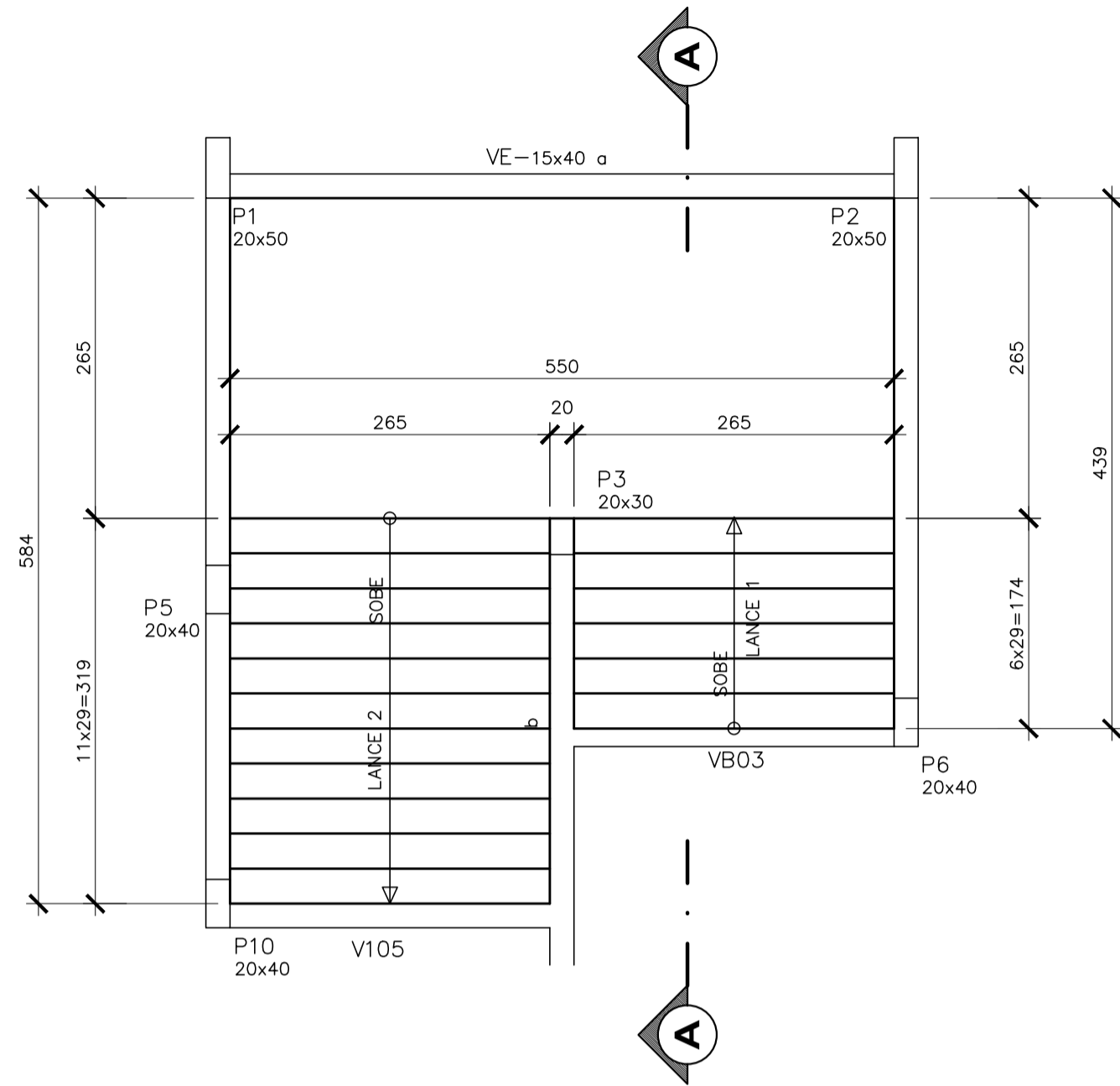
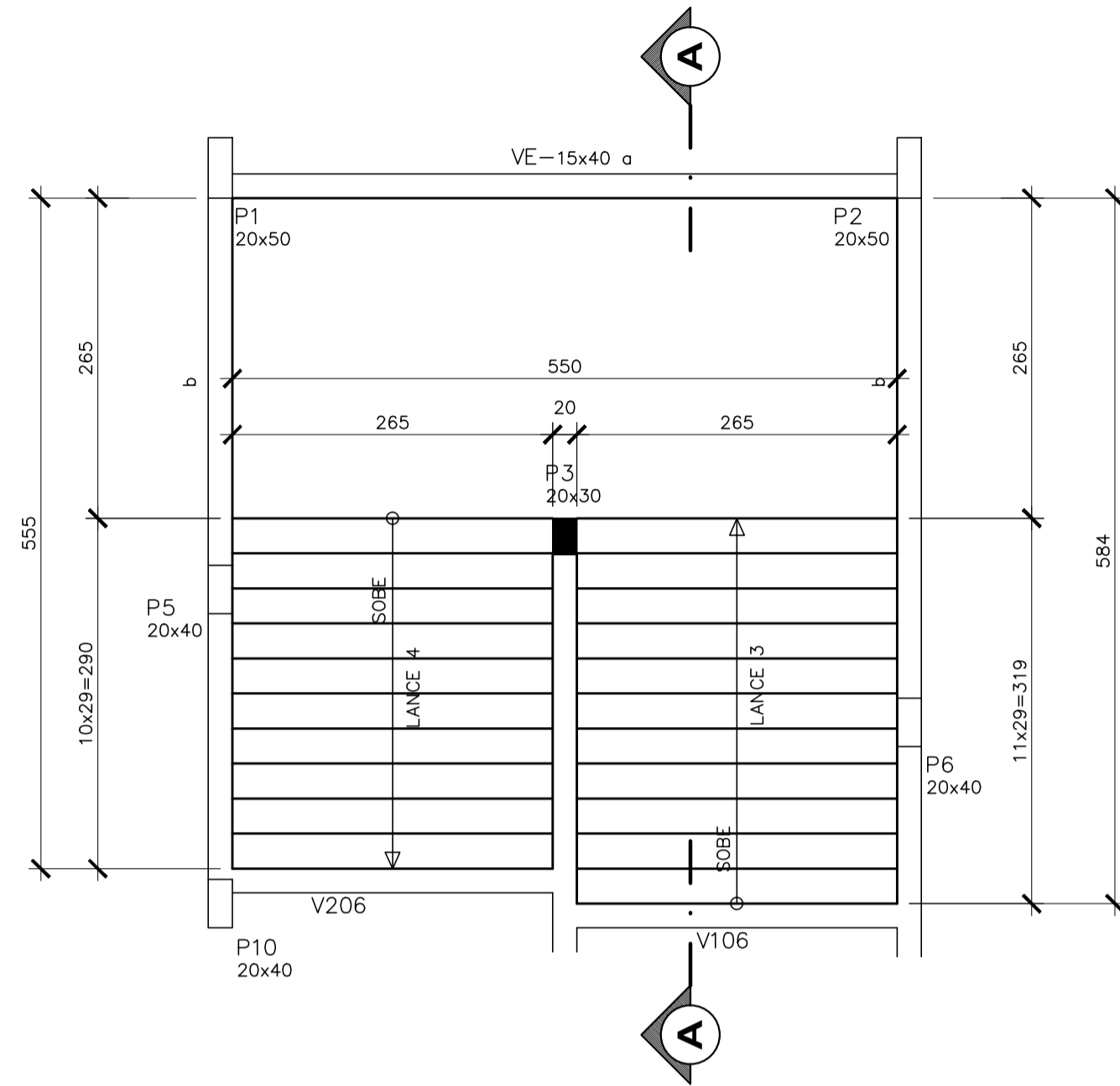


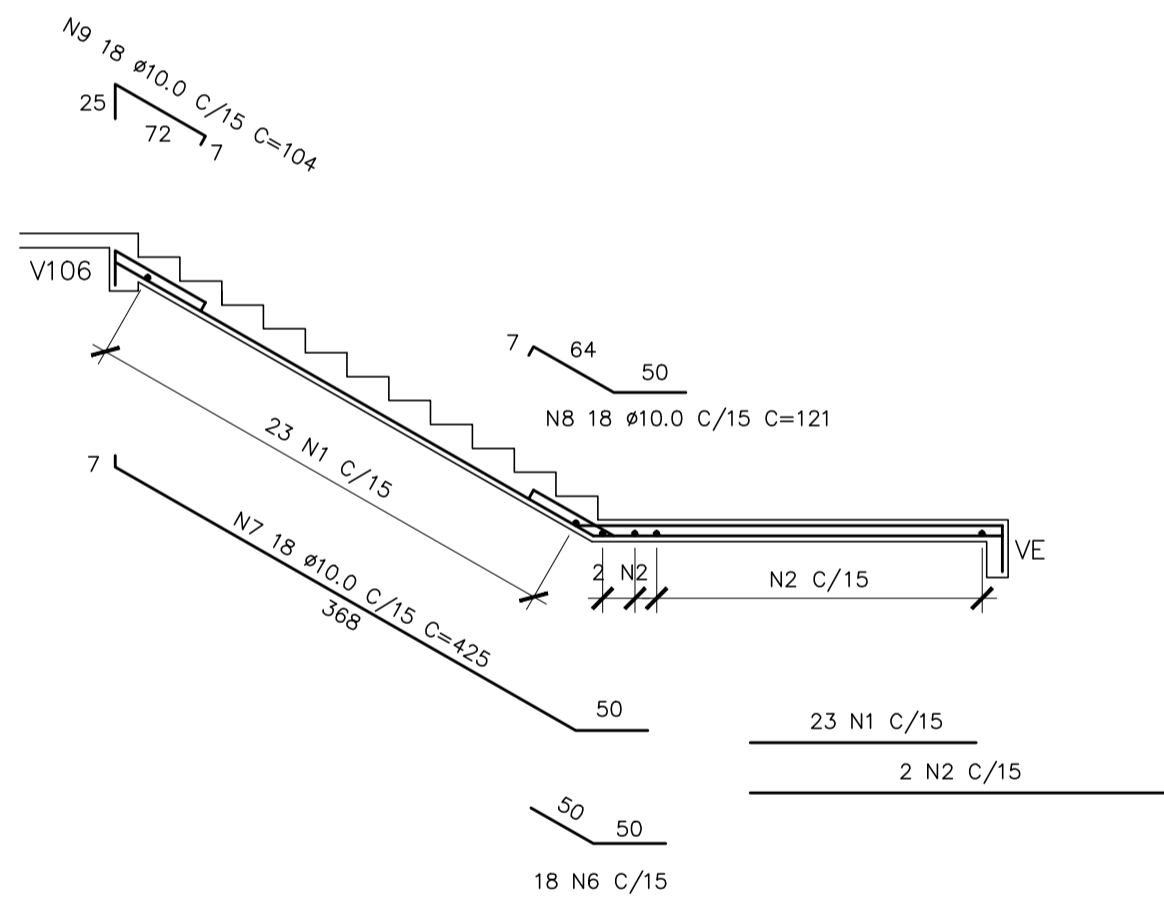
ESCADA E2 - FORMA  
ESCALA 1/50



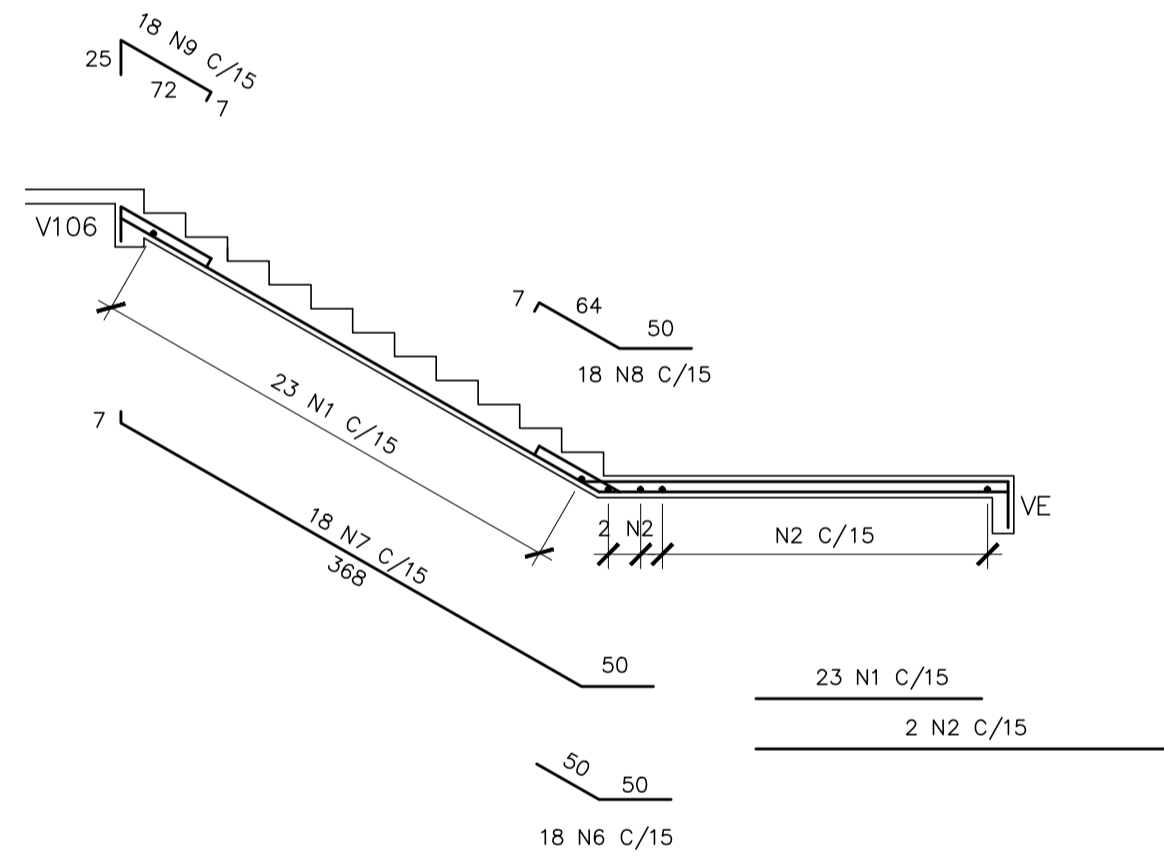
ESCADA E3 - FORMA  
ESCALA 1/50



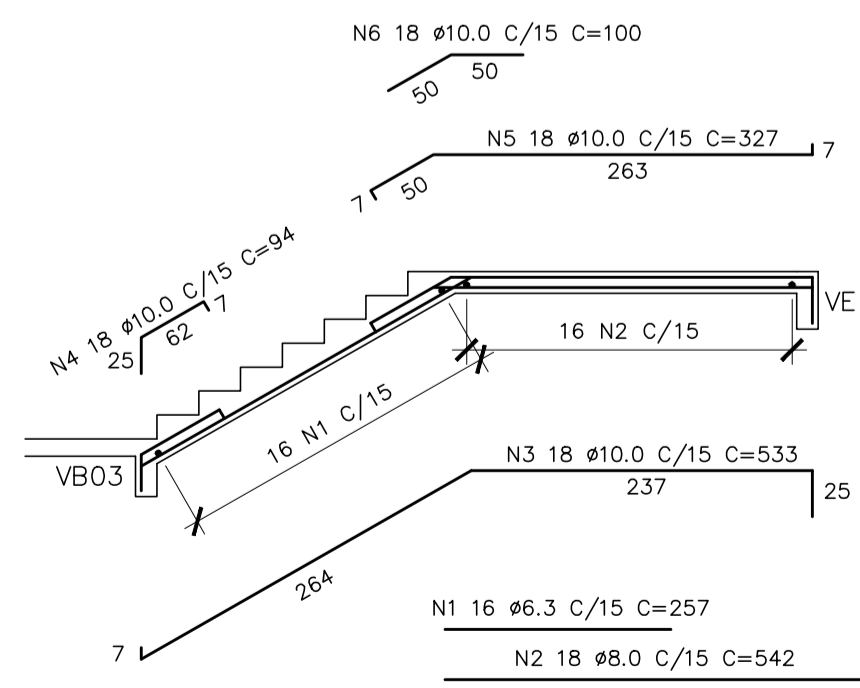
ESCADA E2 - ARMAÇÃO  
ESCALA 1/50



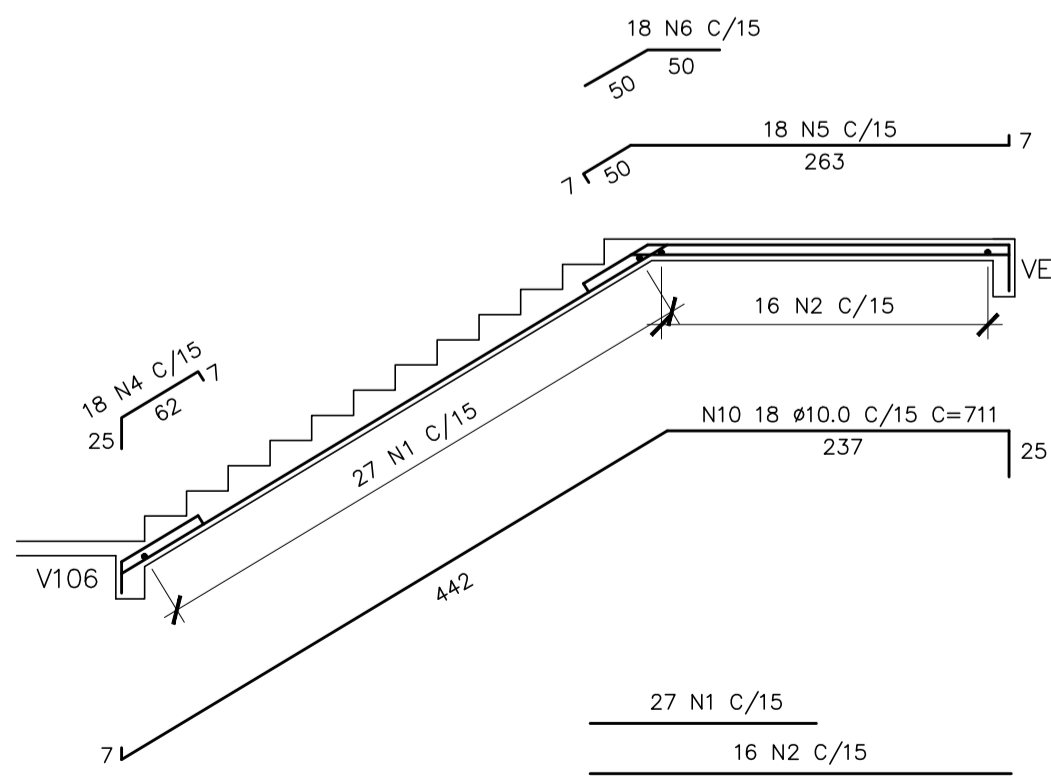
LANÇE 2



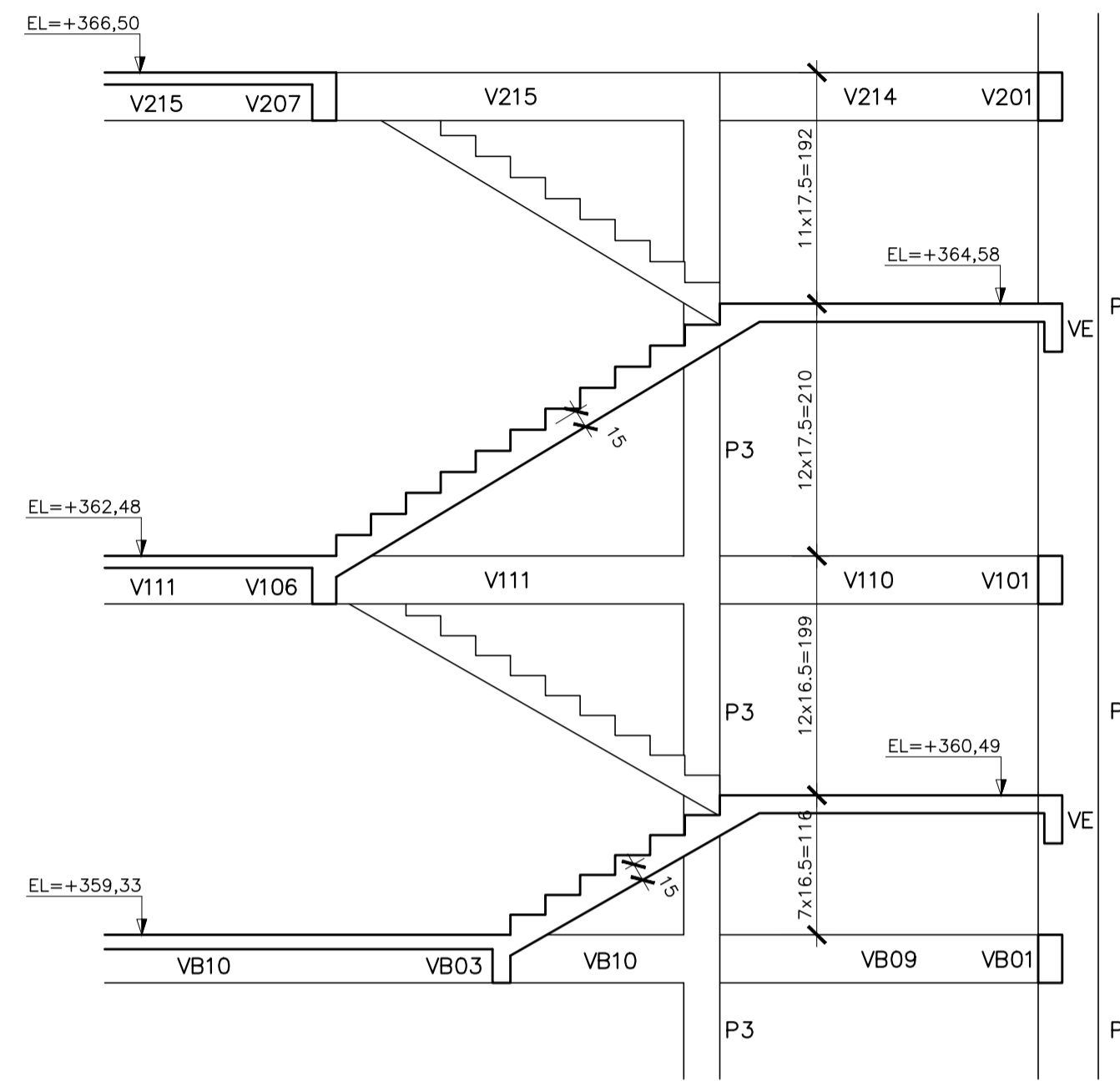
LANÇE 4



LANÇE 1

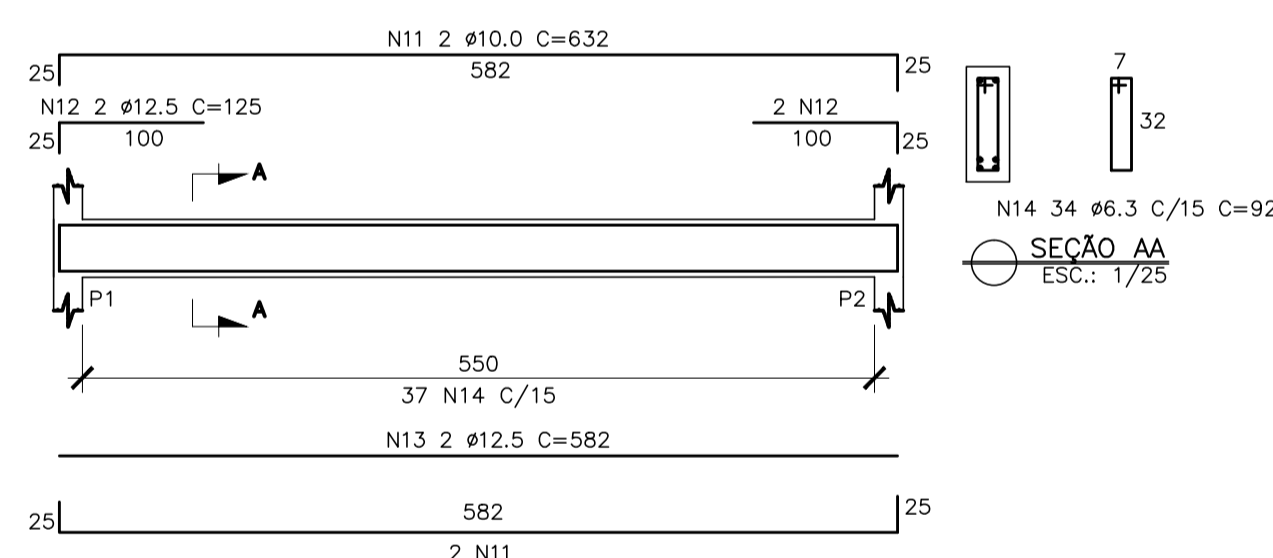


LANÇE 3



CORTE AA - FORMAS  
ESCALA 1/50

VE (2x) (15x40)  
ESCALA 1/50

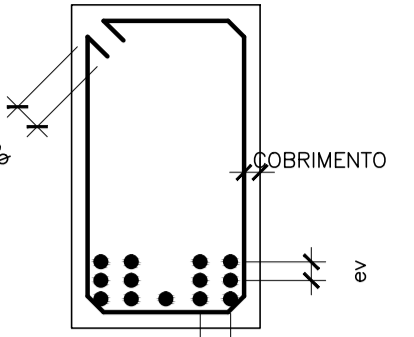


| TABELA DE FERROS |      |    |             |          |
|------------------|------|----|-------------|----------|
| N                | φ    | Q  | COMPRIMENTO |          |
|                  |      |    | UNIT.(cm)   | TOTAL(m) |
| 1                | 6.3  | 89 | 257         | 228.7    |
| 2                | 8.0  | 38 | 542         | 206.0    |
| 3                | 10.0 | 18 | 533         | 95.9     |
| 4                | 10.0 | 36 | 94          | 33.8     |
| 5                | 10.0 | 36 | 327         | 117.7    |
| 6                | 10.0 | 72 | 100         | 72.0     |
| 7                | 10.0 | 36 | 425         | 153.0    |
| 8                | 10.0 | 36 | 121         | 43.6     |
| 9                | 10.0 | 36 | 104         | 37.4     |
| 10               | 10.0 | 18 | 711         | 128.0    |
| 11               | 10.0 | 8  | 632         | 50.6     |
| 12               | 12.5 | 8  | 125         | 10.0     |
| 13               | 12.5 | 4  | 582         | 23.3     |
| 14               | 6.3  | 68 | 92          | 62.6     |

| RESUMO AÇO CA-50 |          |             |            |
|------------------|----------|-------------|------------|
| φ(mm)            | COMP.(m) | PESO (kg/m) | TOTAL (kg) |
| 6.3              | 291.3    | 0.25        | 72.8       |
| 8                | 206.0    | 0.40        | 82.4       |
| 10               | 732.0    | 0.63        | 457.5      |
| 12.5             | 33.3     | 1.00        | 33.3       |
| TOTAL            |          |             | 646.0      |

SIMBOLOGIA

| RAIOS (r) INTERNOS MÍNIMOS DE CURVATURA PARA GANCHOS E ESTRIBOS NBR-6118 (ITEM 6.3.4.1) |       |       |
|---|-------|-------|
| BITOLA Ø  | CA-50 | CA-60 |
| < 20mm  | 2.5 Ø | 3.0 Ø |
| > 20mm  | 4.0 Ø | 5.0 Ø |
| ESTRIBO > 20mm  | 1.5 Ø | 1.5 Ø |



DETALHE "B"  
SEM ESC.  
ev > 2cm  
0.5 Ø MAX. AGREG.  
eh > 2cm  
1.2 Ø MAX. AGREG.

DETALHE "A"  
SEM ESC.

SIMBOLOGIA

- ESTRUTURAS EXISTENTES
- ▨ PILAR QUE NASCE
- ▩ PILAR QUE SEGUE
- PILAR QUE MORRE
- ◻ PILAR QUE MUDA DE SEÇÃO

NOTAS GERAIS

- 1 - DIMENSÕES EM CENTÍMETRO, ELEVAÇÕES EM METRO E BITOLAS DOS FERROS EM MILÍMETROS EXCETO EXCETO INDICAÇÃO CONTRÁRIA.
- 2 - TENSÃO PARA O CONCRETO:  
CONCRETO ESTRUTURAL fck=25 MPa  
CONCRETO MAGRO fck=10 MPa
- 3 - TENSÃO ADMISSÍVEL NO SOLO = 4,40 kgf/cm<sup>2</sup>, CONFORME BOLETIM DE SONDAGEM SP-06.
- 4 - AÇO CA50, fyk=5000 kgf/cm<sup>2</sup>  
CA60, fyk=6000 kgf/cm<sup>2</sup>
- 5 - COBRIMENTO DA ARMADURA:  
TODAS ESTRUTURAS 4 cm
- 6 - EMENDAS DE BARRAS DEVERÃO SER FEITAS CONFORME AS ESPECIFICAÇÕES DO ITEM 9.5 DA NBR 6118.
- 7 - CONFIRAR TODAS AS MEDIDAS ANTES DO CORTE, DOBRAMENTO E MONTAGEM DAS ARMADURAS.
- 8 - ANTES DA CONCRETAGEM TODOS OS INSERTS DEVERÃO SER EXECUTADOS
- 9 - OS REATERROS DEVERÃO SER EXECUTADOS COM MATERIAS SELECIONADOS E EM CAMADAS SUCESSIVAS DE ALTURA MÍNIMA DE 15 cm, SUFICIENTEMENTE APILOADAS, DE MODO A EVITAR POSTERIORES TRINCAS E DESNÍVEIS POR RECALQUES.
- 10 - O CONCRETO DEVERÁ SER VIBRADO MECANICAMENTE.
- 11 - RELAÇÃO ÁGUA/CEMENTO = 0,50.
- 12 - SOBRECARGA DE PROJETO:  
- LAJES DE PISO = 3,00 kN/m<sup>2</sup>  
- LAJES DE COBERTURA = 1,00 kN/m<sup>2</sup>
- 13 - CLASSE DE AGRESSIVIDADE AMBIENTAL II (MODERADO).
- 14 - CONSUMO MÍNIMO DE CIMENTO POR m<sup>2</sup> = 300 kg
- 15 - TODO O TERRENO DEVERÁ SER APILOADO SATISFATORIAMENTE ANTES DO LANÇAMENTO DO CONCRETO MAGRO.
- 16 - AS ESPECIFICAÇÕES CONTIDAS NESTE PROJETO NÃO PODERÃO SER ALTERADAS SEM A CONSULTA PRÉVIA DO PROJETISTA.

| Nº | DESCRIÇÃO | RESP. | DATA |
|----|-----------|-------|------|
| 05 |           |       |      |
| 04 |           |       |      |
| 03 |           |       |      |
| 02 |           |       |      |
| 01 |           |       |      |

REVISÃO

**GOVERNO DO ESTADO DO ESPÍRITO SANTO**  
SECRETARIA DE ESTADO DA EDUCAÇÃO - SEDU  
**GERÊNCIA DE REDE FÍSICA ESCOLAR**

TÍTULO: **EEEFM AFONSO CLÁUDIO REFORMA E AMPLIAÇÃO**

ENDEREÇO: AFONSO CLÁUDIO, ES.

PRANCHAS: PROJETO ESTRUTURAL

SECRETÁRIO ESTADUAL: HAROLDO CORRÊA ROCHA

GERENTE DA GERFE: EDUARDO DE MELLO TRISTÃO COSTA

COORDENADOR GERAL: ANTONIO DE PADUA RODRIGUES DE OLIVEIRA

AUTOR PROJETO: LAERTE JUNIOR BAPTISTA

RESPONSÁVEL TÉCNICO: ANTONIO

ARQUIVO: 02 - PES - AC - BL01-02 - Caixa de Escada 02\_500.dwg

REFERÊNCIA: BLOCO 01/02 CAIXA DA ESCADA E AUDITÓRIO ARMAÇÃO ESCADA

FORMATO: OBSERVAÇÕES: DATA: FEV/2018 VISTO: REVISÃO: